



### Einpolige Spannungswandler

#### Single Pole Voltage Transformers

12 – 36 kV  
 Einpolig isoliert  
 Standard:  
 IEC 60044-2, VDE 0414, ANSI, GOST

12 – 36 kV  
 Single Pole Insulated  
 Standard:  
 IEC 60044-2, VDE 0414, ANSI, GOST

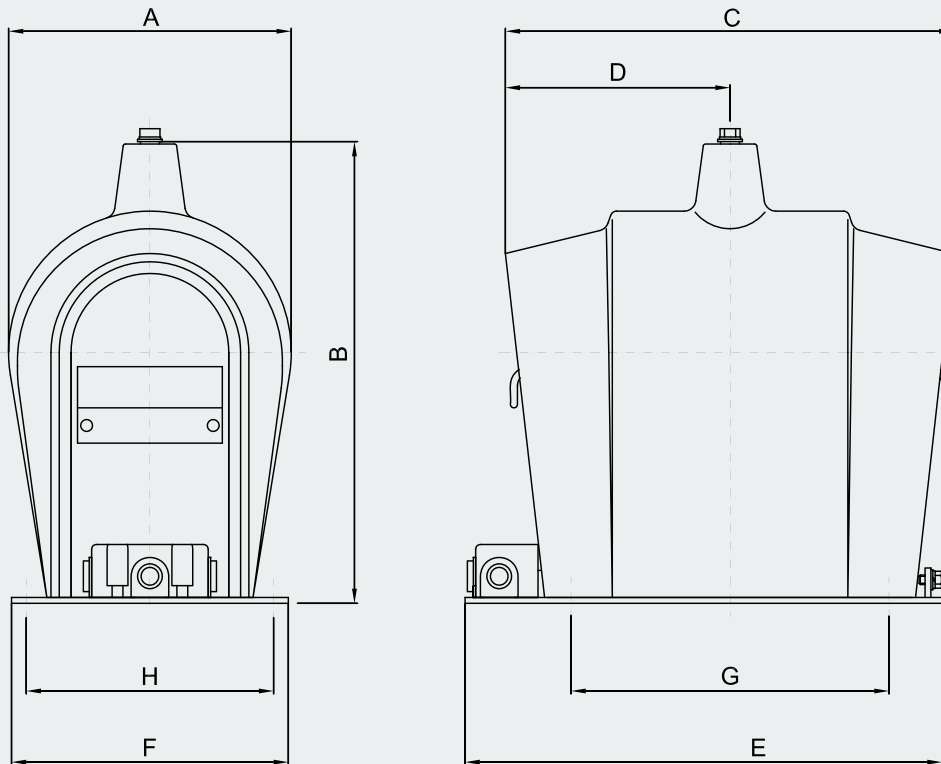
### Technische Daten

#### Technical Data

Typ/Type	VK12	VK36
<b>Nenndaten</b> Rated Data		
Max. Spannung für Betriebsmittel, Um (r.m.s.) [kV] Highest voltage for equipment, Um (r.m.s.)	12	36
Prüfspannungen [kV] Test Voltages	28/75	70/170
Nennfrequenz [Hz] Rated frequency	50 oder/or 60	50 oder/or 60
Primärnennspannung, U <sub>n</sub> (max.) [kV] Rated primary voltage, U <sub>n</sub> (max.)	12 / √3	36 / √3
Sekundärspannung [A] Secondary voltage	100 / √3 oder 110 / √3 oder 120 / √3	100 / √3 oder 110 / √3 oder 120 / √3
Nennleistung mit Klassen 0,2-0,5-1,0 [VA] Rated burden in class 0,2-0,5-1,0	5-10-15-20-30-40...VA	5-10-15-20-30-40...VA
Nennleistung zum Schutz in Kl. 3P [VA] Rated burden for protection purpose in class 3P	100 VA	100 VA
Thermischer Grenzstrom für die Erdschlussüberwachungswindung [A] Thermal limiting current for earth fault detection winding	6	6
Nennspannungsfaktor (8h) Rated voltage factor (8h)	1,9 U <sub>n</sub>	1,9 U <sub>n</sub>
Gewicht (circa) [kg] Weight (approx.)	22	55

Andere Spezifikationen sind auf Anfrage erhältlich.  
 Other specifications possible on request

**Produktübersicht Abmessungen**  
**Product Overview Dimensions**



Typ/Type	VK12	VK36
Abmessungen [mm] Dimensions		
A	175	240
B	240	390
C	250	400
D	125	200
E	330	405
F	184	235
G	190	270
H	185	210

Andere Spezifikationen sind auf Anfrage erhältlich.  
 Other specifications possible on request

Änderungen können ohne Benachrichtigung vorgenommen werden. Wir behalten uns vor, Produkte abzuändern oder ganz aus dem Lieferprogramm zu streichen. Die Angaben in diesem Katalog sind ohne Gewähr.

Der Nachdruck bzw. die Kopie auch von Teilen dieser Dokumentation, sowohl auf elektronischem wie auch mechanischem Weg, bedürfen unserer ausdrücklichen schriftlichen Genehmigung.

© Copyright – Alle Rechte vorbehalten

*Changes may be made without further notice. We reserve the right to change products or omit them from our program. The information given in this catalog is subject to change.*

*No part of this publication may be reproduced by any means, electronic or mechanical, including photocopying and microfilming, or utilized in any other form without permission in writing from the publisher.*

© Copyright – All rights reserved

Flister Group GmbH & Co KG  
Dorfäcker 4  
D-91086 Aurachtal  
Tel.: +49 (0) 91 32-30 01  
Fax: +49 (0) 91 32-65 02  
eMail: [info@flister-elektrotechnik.de](mailto:info@flister-elektrotechnik.de)  
web: [www.flister-elektrotechnik.de](http://www.flister-elektrotechnik.de)